

CONDROL

P R O F E S S I O N A L



XLINER

360 G / COMBO 360 G



- EN** User manual
- DE** Bedienungsanleitung
- FR** Mode d'emploi
- IT** Manuale dell'utente
- RU** Руководство по эксплуатации

XLiner 360 G / COMBO 360 G

EN CONTENTS

SAFETY INSTRUCTIONS	4
PRODUCT DESCRIPTION	5
TECHNICAL SPECIFICATIONS	8
PACKAGE	8
OPERATION	9
ACCURACY CHECK	11
CARE AND MAINTENANCE	15
UTILIZATION	15
WARRANTY	16

DE INHALT

SICHERHEITSHINWEISE	17
BESTIMMUNGSGEMÄßER GEBRAUCH	18
TECHNISCHE DATEN	21
LIEFERUMFANG	21
BETRIEB	22
GENAUIGKEITSÜBERPRÜFUNG	24
PFLEGE	28
ENTSORGUNG	28
GARANTIE	29
WARTUNG UND REPARATUR	30

FR TABLE DES MATIÈRES

INSTRUCTIONS DE SÉCURITÉ	31
DESCRIPTION DU PRODUIT	32
SPÉCIFICATIONS TECHNIQUES	35
COFFRET	35
FONCTIONNEMENT	36
CONTRÔLE DE LA PRÉCISION	38
ENTRETIEN ET MAINTENANCE	42
UTILISATION	43
GARANTIE	43



XLiner 360 G / COMBO 360 G

IT CONTENUTI

ISTRUZIONE DI SICUREZZA	45
DESCRIZIONE DEL DISPOSITIVO	46
CARATTERISTICHE TECNICHE	48
COMPLETAMENTO	49
LAVORO CON IL DISPOSITIVO	50
CONTROLLO DI PRECISIONE	52
MANUTENZIONE E FUNZIONAMENTO	56
UTILIZATION	57
GARANZIA	57

RU СОДЕРЖАНИЕ

УКАЗАНИЯ ПО ТЕХНИКЕ БЕЗОПАСНОСТИ	59
ОПИСАНИЕ ПРИБОРА	60
ТЕХНИЧЕСКИЕ ХАРАКТЕРИСТИКИ	63
КОМПЛЕКТАЦИЯ	63
РАБОТА С ПРИБОРОМ	64
ПРОВЕРКА ТОЧНОСТИ	66
УХОД И ЭКСПЛУАТАЦИЯ	70
ГАРАНТИЙНЫЕ ОБЯЗАТЕЛЬСТВА	70
УТИЛИЗАЦИЯ	71



SAFETY INSTRUCTIONS

Attention! This user manual is an essential part of this product.

The user manual should be read carefully before you use the product for the first time. If the product is given to someone for temporary use, be sure to enclose user manual to it.

- Do not misuse the product
- Do not remove warning signs and protect them from abrasion, because they contain information about safe operation of the product.



Laser radiation!
Do not stare into beam
Class 2 laser
<1 mW 520nm
EN60825-1: 2007-03

- Do not look into the laser beam or its reflection, with unprotected eye or through an optical instrument. Do not point the laser beam at people or animals without the need. You can dazzle them.
- To protect your eyes close them or look aside.
- Always install the product in such a way, so that laser line is below or above eye level.
- Do not let unauthorized people enter the zone of product operation.
- Store the product beyond reach of children and unauthorized people.
- It is prohibited to disassemble or repair the product yourself. Entrust product repair to qualified personnel and use original spare parts only.
- Do not use the product in explosive environment, close to flammable materials.
- Laser intensive glasses are used for better recognition of the laser beam, do not use them for other purposes. Laser glasses do not protect from laser radiation as well as ultraviolet radiation and reduce color perception.



- Avoid heating the batteries to avoid the risk of explosion and electrolyte leakage. In case of liquid contact with skin, wash it immediately with soap and water. In case of contact with eyes, flush with clean water during 10 minutes and consult the doctor.

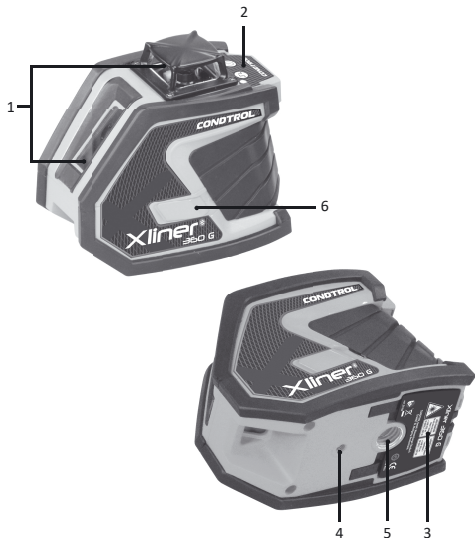
PRODUCT DESCRIPTION

Cross line laser XLiner 360 G / COMBO 360 G CONDTROL is intended to project vertical and horizontal lines. The laser level is suitable for use at both indoor and outdoor building areas.

The laser level has 2 operating modes:

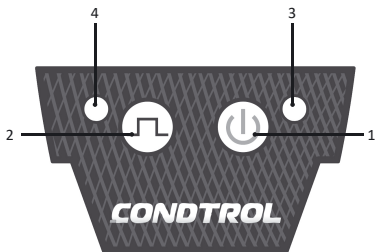
- automatic leveling to project horizontal and vertical planes and lines. Leveling function allows to automatically compensate irregularities within self-leveling range of $\pm 3,5^\circ$;
- locked compensator, to build inclined planes and lines;

Pulse mode allows using laser receiver to increase working range of the laser level or to work when laser is hard to be defined in bright lighting conditions.



- 1 - Laser lines exit windows
- 2 - Control panel
- 3 - Battery cover
- 4 - 1/4" mounting thread
- 5 - 5/8" mounting thread
- 6 - Compensator lock



Control panel

1 Switch on/off:

- the laser level
- laser planes

2 Switch on/off pulse mode

3 Power indicator

4 Pulse mode indicator

TECHINCAL SPECIFICATIONS

Working range/with receiver	40 m/80 m*
Self-levelling accuracy	±0,2 mm/m
Self-levelling range	± 3,5°
Operating temperature	-10°C ... +50°C
Storage temperature	-20°C ... +70°C
Relative humidity	90%
Protection rating	IP54
Tripod mounting thread	1/4" and 5/8"
Laser type	Class II 520 nm < 1 mW
Power supply	4 x 1,5V LR6 alkaline (AA)
Dimensions	132x85x116 mm
Weight	0,44 kg

** The operating range may differ from the declared depending on the lighting conditions.*

SET***XLiner 360 G / XLiner COMBO 360 G***

Cross line laser, carry bag, batteries 4 pcs., user manual.

XLiner 360G Kit / XLiner COMBO 360 G Kit

Cross line laser, batteries 4 pcs., magnetic target, wall mount, clamp, user manual, plastic case.



OPERATION


Before start operation remove the battery cover, insert the batteries, observing correct polarity. Put battery cover back.

Use AA alkaline batteries only, all batteries should be of the same type and brand with the same charge level. Replace batteries if battery charge level indicator starts flashing red while operation.


Place the laser level on a firm and stable surface or a tripod.



Move compensator lock to choose necessary operating mode:

1) Automatic levelling:

Move lever lock to **ON** position .


Compensator is unlocked. Power indicator becomes red. If the laser level is out of the range of automatic compensation laser lines flash.


Short press button  to switch on necessary laser planes.

Short press button  to switch on/off pulse mode that allows working with laser receiver. In this mode pulse mode indicator will turn red. To switch the laser level off move compensator lock to locked position .

2) Locked compensator, to build inclined planes and lines:

Move compensator lock to **OFF** position . Compensator is locked.


Power indicator becomes red. Press and hold button  during 3 seconds to switch the laser level on.


Short press button  to switch on necessary laser planes.

Activated laser lines flash every 5 seconds in this mode.

LASER LEVEL

user manual

Short press button  to switch on/off pulse mode that allows working with laser receiver. In this mode pulse mode indicator will turn red.

To switch the laser level off short press button  several times until all laser planes are off.

Attention! To increase operating time and avoid the risk of unintentional blindness switch the laser on only when you are ready to work.

If operated near objects or air streams with the temperature different from the environment the laser line may tremble due to heterogeneity of the atmosphere. The longer the distance, the more trembling of the laser line can be observed.

The width of the laser line increases as soon as operating distance increases as well. The layout should be made along the axis of the laser line. For maximum accuracy, use the middle portion of the laser line. It should be noted that the shape of the laser line on the object's surface (e.g., walls, ceilings, etc.) depends on the curvature and tilt of the surface relative to the laser plane.

Bluetooth

Bluetooth is always on by default.

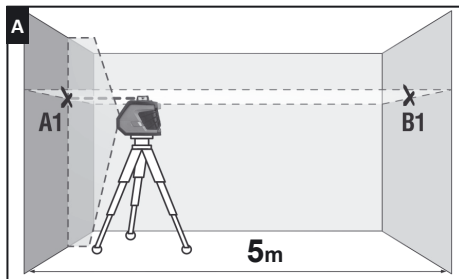
Switch on the laser level. Activate Bluetooth at your portable device and start the app "XLiner Remote". Perform connection via Bluetooth. The app allows switching on and off the laser lines and dots, receiver mode, as well as adjust the brightness of the laser for optimal visibility and energy saving and control the battery charge level without touching the laser level.



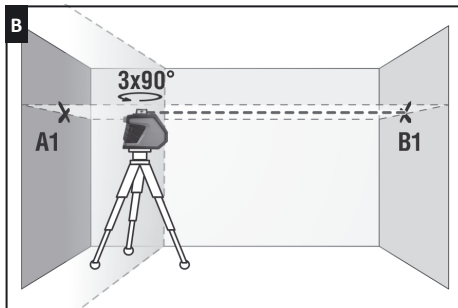
ACCURACY CHECK**Check of horizontal line**

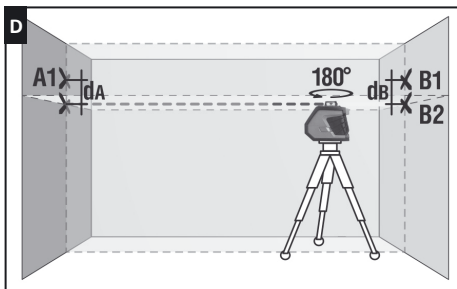
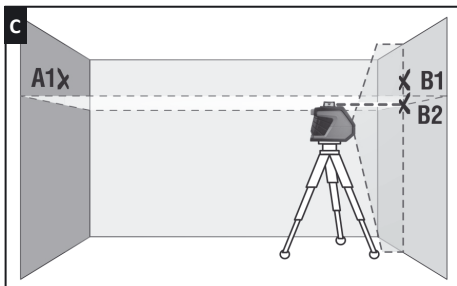
Check of horizontal line is carried out by using 2 walls A and B located opposite each other at 5m distance.

1. Install the laser level as close as possible to wall A (see Fig.A). Unlock compensator and switch on vertical and horizontal lines. Expand the device emitters in the direction of wall A so that the crossing of the laser lines on the wall is located in front of the laser level. Mark the crossing point of laser lines as A1. Mark point B on the wall B.
2. Turn the instrument by 90°. Check misalignment of horizontal line and point B1 (see Fig. B). If deviation between the laser line and the B1 mark exceeds 1 mm, please contact service center.
3. Repeat step 2 for 2 more times, turning the laser level in one direction.




4. Install the laser level closer to the wall B, mark the crossing point of laser lines as B2 (marks B1 and B2 should be located on the same vertical line) (see Fig.C).
5. Turn the instrument by 180° and mark the crossing point of the laser lines on the wall as A2 (marks A1, A2 should be located on the same vertical line) (see Fig.D).
6. Check the distance dA, dB between marked points A1, A2 and B1, B2 accordingly (see Fig. D). If deviation between dA, dB values exceeds 2 mm, please contact service center.

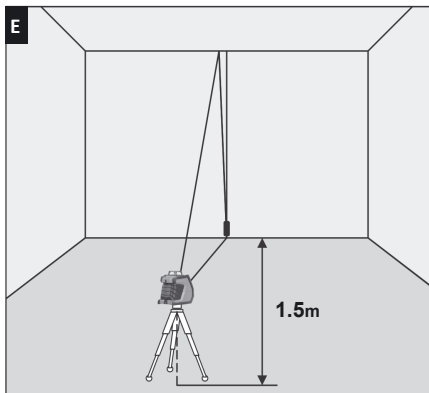




Check of vertical line

Use a plumb bob as a reference of a vertical line. Place the laser level at a 1,5m distance from the plumb bob (see Fig. E).

1. Move compensator lock to **ON** position , then switch on vertical plane and align vertical laser line with the low point of plumb bob.
2. If deviation between the laser line and the plumb line exceeds 0.2 mm per 1m of the plumb bob length (for a 2.5m plumb bob deviation shouldn't exceed 0.5 mm) please contact service center.



CARE AND MAINTENANCE

Maintenance of the following recommendations will extend the life of the device:

- Transport and carry the product only with locked compensator.
- Keep the product clean and protected from any bumps, dust and dampness; do not allow getting moisture, dust or other dirt inside of the product.
- In case if any moisture goes into the product, remove the batteries and take it to the service center.
- Do not keep or use the device for a long time at high humidity conditions.
- Keep the instrument clean and wipe it with a clean and soft cloth.

Mishandling of the following rules can cause electrolite leakage from the batteries or other damages:

- Remove the batteries from the product if you do not use it for a long time.
- Do not use different battery types with different charge levels.
- Do not leave discharged batteries in the product.

UTILIZATION

Expired tools, accessories and package should be passed for waste recycle. Please send the product to the following address for proper recycle:

CONDROL GmbH
Im Wiegenfeld 4
85570 Markt Schwaben
Germany



Do not throw the product in municipal waste!
According to European directive 2002/96/EC expired measuring tools and their components must be collected separately and submitted to environmentally friendly recycle of wastes.

WARRANTY

All CONDTROL GmbH products go through post-production control and are governed by the following warranty terms. The buyer's right to claim about defects and general provisions of the current legislation do not expire.

1) CONDTROL GmbH agrees to eliminate all defects in the product, discovered during the warranty period, that represent the defect in material or workmanship in full volume and at its own expense.

2) The warranty period is 24 months and starts from the date of purchase by the end consumer (see the original supporting document).

3) The warranty doesn't cover defects resulting from wear and tear or improper use, malfunction of the product caused by failure to observe the instructions of this user manual, untimely maintenance and service and insufficient care, the use of non-original accessories and spare parts. Modifications in design of the product relieves the seller from responsibility for warranty works. The warranty does not cover cosmetic damage, that doesn't hinder normal operation of the product.

4) CONDTROL GmbH reserves the right to decide on replacement or repair of the device.

5) Other claims not mentioned above, are not covered by the warranty.

6) After holding warranty works by CONDTROL GmbH warranty period is not renewed or extended.

7) CONDTROL GmbH is not liable for loss of profit or inconvenience associated with a defect of the device, the rental cost of alternative equipment for the period of repair.

This warranty applies to German law except provision of the United Nations Convention on contracts for the international sale of goods (CISG).

In warranty case please return the product to retail seller or send it with defect description to the following address:

CONDROL GmbH
Im Wiegenfeld 4
85570 Markt Schwaben
Germany



SICHERHEITSHINWEISE

Bitte lesen und befolgen Sie für die sichere Verwendung Ihres Gerätes alle Anweisungen. Warnschilder müssen stets sichtbar und erkennbar sein. Bewahren Sie diese Bedienungsanleitung auf und werfen Sie sie nicht weg. Bei nicht fachgerechter Anwendung können Sie Laserstrahlung ausgesetzt sein.

Sie erhalten Ihr Gerät mit einem Warnschild in Englisch. Bitte beachten Sie das hier abgebildete Warnschild in Deutsch.

**LASERSTRAHLUNG!**

Nicht in den Strahl blicken

Laserklasse 2

<1 mW 520nm

EN60825-1: 2007-03

Richten Sie den Laserstrahl niemals auf Personen oder Tiere. Blicken Sie nicht in den Laserstrahl, auch nicht mit optischen Instrumenten. Sie gefährden Ihr Augenlicht. Ihr Gerät erzeugt Laserstrahlung der Klasse 2 gemäß EN60825-1. Die Laserbrille dient nicht als Schutzbrille, sondern zur besseren Sichtbarkeit des Laserstrahls. Sie bietet keinen Schutz vor Laserstrahlung. Die Laserbrille kann nicht als Sonnenbrille verwendet werden. Der Einsatz im Straßenverkehr ist verboten. Die Laserbrille schützt nicht vor UV-Licht und verringert die Wahrnehmung von Farbunterschieden. Reparatur und Wartung dürfen nur durch Fachpersonal mit Qualifikation erfolgen, das originale Ersatzkomponenten einsetzt. Kinder dürfen aus Sicherheitsgründen das Gerät nur unter Aufsicht benutzen. Verwenden Sie das Gerät nicht in der Nähe von brennbaren Stoffen, da im Gerät Funken entstehen können. Die Halterung des Gerätes beinhaltet Magnete. Verwenden Sie sie daher nicht in der Nähe von Herzschrittmachern, da deren Funktion durch Magnetfelder gestört werden kann. Vermeiden Sie ebenso die Nähe zu magnetischen Datenträgern oder Geräten, die auf Magnetfelder reagieren. Die Folge können Datenlöschungen oder –zerstörung sein.

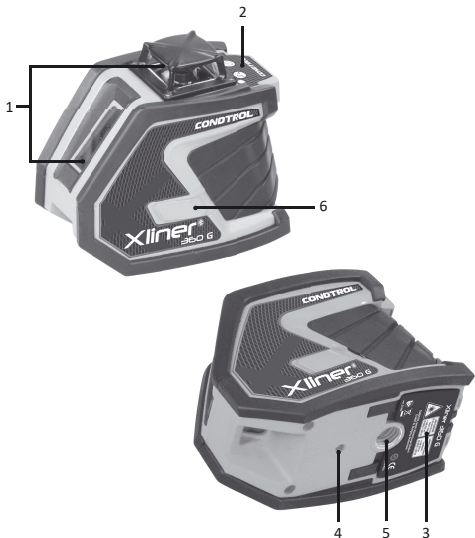
BESTIMMUNGSGEMÄßER GEBRAUCH

Der Multiline –Kreuzlinienlaser XLiner 360 G / COMBO 360 G CONDROL wird zur Ermittlung und Überprüfung von horizontalen und vertikalen Linien und Ebenen. Er ist für den Innen- und Außenbereich geeignet.

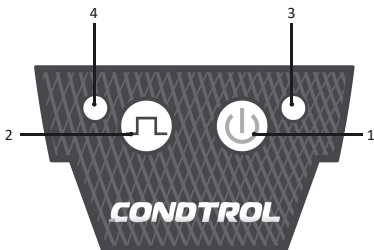
Das Gerät hat zwei Betriebsarten:

- Mit Nivellierautomatik der Gehäuseneigung bis zu $\pm 3,5^\circ$ zum Erzeugen waagerechter und senkrechter Laser- Linien und –Ebenen.
- Zum Erzeugen von Laser- Linien und –Ebene mit jeglichen Neigungen. Der Pulsiermodus ist dazu bestimmt, die Reichweite mit dem Handempfänger zu erweitern oder die Laserstrahlen des Linienlasers bei ungünstigen Umgebungsbedingungen zu lokalisieren.





- 1 - Austrittsöffnung Laserstrahl
- 2 - Bedienfeld
- 3 - Batteriefachdeckel
- 4 - 1/4" Stativaufnahme
- 5 - 5/8" Stativaufnahme
- 6 - Pendelsperre

Bedienfeld

1 Ein-/Ausschalter für:

- Kreuzlinienlaser
- Laserstrahlen

2 Taste zum Ein-/Abschalten des Empfängerbetriebs

3 Batteriezustandsanzeige

4 Anzeige Pulsiermodus

TECHNISCHE DATEN

Reichweite (ohne /mit Empfänger)	40 m/80 m*
Genauigkeit	±0,2 mm/m
Selbstnivellierung	± 3,5°
Betriebstemperatur	-10°C ... +50°C
Lagertemperatur	-20°C ... +70°C
Relative Luftfeuchtigkeit	90%
IP-Schutz	IP54
Stativgewinde	1/4" und 5/8"
Lasertyp	Klasse II 520 nm < 1 mW
Stromversorgung	4 x 1,5V LR6 Alkali-Batterien (AA)
Abmessungen	132x85x116 mm
Gewicht	0,44 kg

* Die Reichweite kann je nach den Lichtverhältnissen vom angegebenen abweichen.

LIEFERUMFANG**XLiner 360 G / XLiner COMBO 360 G**

Kreuzlinienlaser, Schutztasche, Batterien 4 St., Bedienungsanleitung.

XLiner 360 G Kit / XLiner COMBO 360 G Kit

Kreuzlinienlaser, Batterien 4 St., Magnetische Zieltafel, Wandhalterung, Klammer für Wandhalterung, Bedienungsanleitung, Plastikkoffer.

BETRIEB


Öffnen Sie das Batteriefach. Setzen Sie die Batterien ein. Achten Sie dabei auf die richtige Polung. Schließen Sie das Batteriefach wieder. Setzen Sie nur AA Alkali-Batterien desselben Herstellers und der gleichen Spannung ein.

Ersetzen Sie die Batterien, wenn die Batteriezustandsanzeige während des Betriebs rot blinkt.


Stellen Sie das Messwerkzeug auf ein Stativ oder eine stabile Oberfläche.


Drehen Sie die Pendelsperre und schalten Sie den benötigten Modus ein. Folgende Betriebsarten stehen zur Auswahl:

1) Mit Nivellierautomatik:


Schieben Sie den Schalter in die EIN-Position . Das Pendel ist nun gelöst. Stromanzeige wird rot. Wenn die Neigung des Gehäuses sich außerhalb des Selbstnivellierbereiches befindet, blinken die Laserlinien.

Drücken Sie kurz die Taste  und schalten Sie die benötigten Laserstrahlen ein.

Kurzes Drücken der Taste  schaltet ein/ab den Pulsiermodus für den Betrieb mit dem Empfänger. Wenn der Modus aktiviert ist, leuchtet die Anzeige für den Pulsiermodus rot.

Um das Gerät auszuschalten, schieben Sie den Schalter in die gesperrte Position .

2) Modus zum Erzeugen geneigter Laserlinien und –Ebenen bei festgestelltem Pendel:


Schieben Sie den Schalter in die AUS-Position . Das Pendel wird gesperrt. Die Stromanzeige wird rot. Drücken und halten Sie die Taste




während 3 Sekunden, um das Gerät einzuschalten.



Drücken Sie kurz die Taste , um die benötigten Laserlinien einzuschalten. Die aktivierten Laserlinien blinken jede 5 Sekunden in diesem Modus.

Drücken Sie kurz die Taste , um den Pulsiermodus ein- / auszuschalten. Der Pulsiermodus ermöglicht den Betrieb mit dem Empfänger. In diesem Modus wird die Anzeige für den Pulsiermodus-rot.

Um das Gerät abzuschalten, drücken Sie mehrmals kurz die Taste  bis alle Laserlinien aus sind.

Achtung! Um die Betriebszeit zu erhöhen und unbeabsichtigte Augenverletzungen zu vermeiden, schalten Sie den Laser ein nur wenn Sie bereit sind das Gerät zu betreiben.

Der Betrieb nah zu Objekten oder Luftströmungen, deren Temperatur sich von der Umgebungstemperatur unterscheidet, kann die Laserlinie zittern lassen wegen der Heterogenität der Atmosphäre. Je grösser die Entfernung, desto mehr zittern die Laserlinien.

Die Laser-Linienbreite vergrößert sich, wenn die Reichweite sich erweitert. Die Markierungen sollen entlang der linearen Achse gemacht werden. Für eine bessere Genauigkeit, berücksichtigen Sie die Mitte der Laserlinie. Bitte beachten Sie, dass die Form des Laserstrahls an einer Oberfläche (z.B., Wände, Decken, usw.) abhängig von der Krümmung ist und von der Neigung der Oberfläche zu einer Laserebene.

Bluetooth

Standardmäßig ist Bluetooth immer aktiviert.

Schalten Sie den Kreuzlinienlaser ein. Aktivieren Sie Bluetooth auf Ihrem Gerät und starten Sie die App „XLiner Remote“.

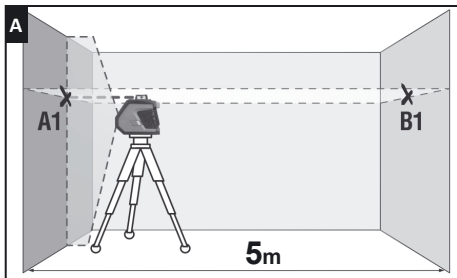
Herstellen Sie eine Verbindung über Bluetooth.

Die App ermöglicht es, die Laserlinien, Laserpunkte und den Empfängermodus ein- und auszuschalten, die Helligkeit von Laserlinien an optimale Sichtbarkeit und Energieverbrauch anzupassen, sowie den Batteriezustand zu prüfen, ohne den Kreuzlinienlaser zu nutzen.

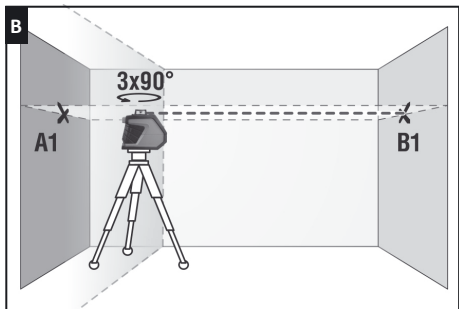
GENAUIGKEITSÜBERPRÜFUNG**Überprüfung der Horizontallinie**

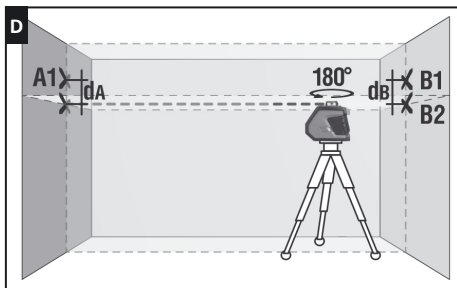
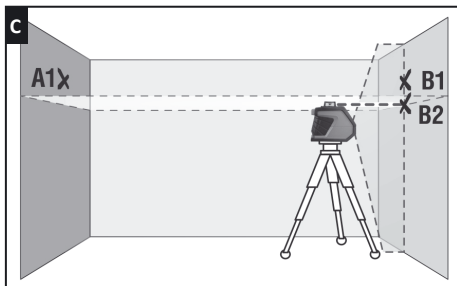
Für diese Überprüfung ist eine freie Messdistanz von 5 Metern auf einer festen Oberfläche zwischen zwei Wänden A und B notwendig.

1. Montieren Sie das Instrument auf einem Stativ oder platzieren Sie es auf einer festen und ebenen Oberfläche in der Nähe der Wand A (Siehe Abb. A). Lösen Sie das Pendel. Schalten Sie das Gerät ein. Aktivieren Sie die horizontale und vertikale Linie bei gelöster Pendelsperre. Richten Sie den Laser auf die Wand A und warten Sie, bis das Gerät nivelliert ist. Markieren Sie den Punkt, in dem sich die horizontale und vertikale Linie schneiden (Punkt A1). Markieren Sie den Schnittpunkt der Laserlinien an der Wand B.
2. Drehen Sie das Gerät um 90°. Überprüfen Sie die Abweichung der Horizontallinie und des Punktes B1 (Siehe Abb. B). Ist die Differenz mehr als 1 mm, kontaktieren Sie bitte Ihren Händler oder ein autorisiertes Servicezentrum.
3. Wiederholen Sie den Punkt 2 zwei Mal, wobei Sie das Gerät in eine Richtung drehen.




4. Stellen Sie das Gerät an die Wand B und markieren Sie das Kreuz an der nahen Wand mit dem Punkt B2 (die Vertikallinie soll exakt durch die markierten Punkten B1 und B2 laufen) (Siehe Abb.C).
5. Drehen Sie das Gerät um 180° und markieren Sie den Kreuz an der Wand mit dem Punkt A2. (die Vertikallinie soll exakt durch die markierten Punkten A1, A2 laufen) (Siehe Abb. D).
6. Messen Sie den Abstand zwischen den Punkten d_A , d_B zwischen den Punkten A1, A2 und B1, B2 (Siehe Abb.D). Ist der Abstand zwischen d_A , d_B mehr als 2 mm, kontaktieren Sie bitte Ihren Händler oder ein autorisiertes Servicezentrum.





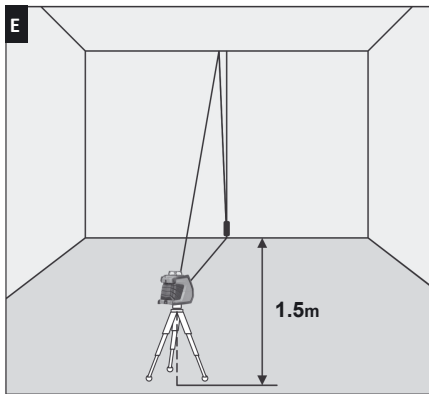
Überprüfung der Vertikallinie

Befestigen Sie ein Senklot an einer Schnur und positionieren Sie das Gerät ca. 1,5 m von dem Senklot entfernt (Siehe Abb. E).

1. Schieben Sie den Schalter in die EIN-Position , aktivieren Sie die

Vertikallinie und richten Sie die Vertikallinie auf die Schnur aus.

2. Ist die Abweichung zwischen Linie und Schnur nicht grösser als $\pm 0,2\text{mm}$ auf einen Meter der Lotschnur, ist das Gerät innerhalb der Toleranz. Ist die Lotschnur z.B. 2,5 m lang, darf die Abweichung 0,5 mm nicht übersteigen. Sollte eine Kalibrierung notwendig sein, kontaktieren Sie bitte Ihren Händler oder ein autorisiertes Servicezentrum.



PFLEGE

Achtung! CONDROL XLiner 360 G / COMBO 360 G ist ein präzises optisch-mechanisches Gerät und soll stets vorsichtig behandelt werden. Prüfen Sie den Zustand des Gerätes, bevor Sie es verwenden. Überprüfen Sie die Genauigkeit des Gerätes, nachdem es fallen gelassen wurde oder anderen mechanischen Belastungen ausgesetzt war.

Schalten Sie das Gerät nach der Verwendung wieder ab, da andere Personen oder Tiere von den Laserstrahlen geblendet werden können.

- Behandeln Sie das Gerät mit Sorgfalt, so wie Sie eine Kamera, ein Fernglas oder ein anderes optisches Gerät verwenden.
- Vermeiden Sie Stöße, ständige Vibrationen und extreme Temperaturen.
- Verwenden Sie die Batterie entsprechend den Sicherheitsvorschriften.
- Tauchen Sie das Gerät nicht unter Wasser.
- Wischen Sie Schmutz mit einem feuchten, weichen Tuch ab.
- Verwenden Sie keine aggressiven Reinigungs- oder Lösungsmittel.

ENTSORGUNG

Geräte, Zubehör und die Verpackung sollen recycelt werden (Wiederverwertung). Zum Recycling schicken Sie das Gerät bitte an:

CONDROL GmbH
Im Wiegenfeld 4
85570 Markt Schwaben
Deutschland



Werfen Sie das Gerät nicht in den Restmüll. Gemäß der Europäischen Richtlinie 2002/96/EG über Altgeräte mit Elektronik und ihrer Umsetzung in nationales Recht sind Sie verpflichtet, nicht mehr gebrauchsfähige Messwerkzeuge getrennt zu sammeln und zu einer Recyclingstelle zu bringen.

GARANTIE

Alle Geräte der CONDROL GmbH werden vor dem Verlassen der Produktion geprüft und unterliegen den folgenden Garantiebestimmungen. Mängelhaftungsansprüche des Käufers und gesetzliche Rechte bleiben davon unberührt.

1) Die CONDROL GmbH verpflichtet sich zur kostenlosen Behebung der Mängel am Gerät, falls diese nachweislich innerhalb der Garantiezeit auf einen Material- oder Produktionsfehler zurückzuführen sind.

2) Die Garantiezeit beträgt 24 Monate bei gewerblichen Produkten und beginnt am Datum des Kaufs an den ersten Endabnehmer (siehe Originalbeleg).

3) Die Garantie trifft nicht für Teile zu, deren Fehlfunktion auf Gebrauch oder Verschleiß zurückzuführen ist. Für Mängel am Gerät, die durch Nichtbeachten der Bedienungsanleitung, nicht bestimmungsgemäßen Gebrauch, unzureichenden Service und Pflege, Verwendung von Nicht-CONDROL GmbH-Zubehör oder Ersatzteilen entstehen, gilt die Garantie nicht. Durch Veränderungen oder Zusätze am Gerät erlischt die Garantie. Für Mängel, die den normalen Gebrauch des Geräts nicht beeinträchtigen, gilt die Garantie nicht.

4) Die CONDROL GmbH behält sich das Recht vor, nach eigener Entscheidung das Gerät zu reparieren oder zu ersetzen.

5) Andere Ansprüche als die oben genannten werden nicht über die Garantie abgedeckt.

6) Nach Garantieleistungen durch die CONDROL GmbH wird die Garantiezeit nicht erneuert und auch nicht verlängert.

7) Die CONDROL GmbH übernimmt keine Verantwortung für Gewinnverlust und andere Umstände, die mit dem defekten Gerät in Verbindung stehen. Die CONDROL GmbH übernimmt keine Kosten für Miet- oder Leihgeräte während der Reparatur.

Für die Garantie gilt deutsches Recht. Ausgeschlossen ist das CISG (Übereinkommen der Vereinten Nationen über den internationalen Warenkauf). Änderungen vorbehalten.

WARTUNG UND REPARATUR

Falls das Gerät defekt ist, bringen Sie es bitte zu Ihrem Händler zurück. Falls Sie das Gerät nicht bei einem Händler gekauft haben, schicken Sie es mit einer Fehlerbeschreibung bitte an:

CONDROL GmbH
Im Wiegenfeld 4
85570 Markt Schwaben
Deutschland

Während des Transports und der Aufbewahrung sollte das Gerät in seiner Tasche oder Koffer sein. Säubern Sie besonders die Austrittsfenster der Laserstrahlen und vermeiden Sie die dort Fusselbildung. Die Säuberung mit Reinigungs- und Lösungsmittel ist untersagt. Verwenden Sie anstelle ein weiches, feuchtes Tuch. Halten Sie das Gerät nicht unter Wasser oder in andere Flüssigkeiten. Das eigenständige Öffnen des Gerätes ist untersagt. Es darf nur von einem autorisierten Servicezentrum geöffnet werden.



INSTRUCTIONS DE SÉCURITÉ

Attention ! Le présent manuel d'utilisation est une partie essentielle du produit. Vous devez lire le manuel d'utilisation avec attention avant d'utiliser le produit pour la première fois. Si vous prêtez le produit à une tierce personne pour une utilisation temporaire, veillez à joindre le manuel d'utilisation.

- N'utilisez pas le produit à mauvais escient.
- Ne retirez pas les étiquettes d'avertissement et protégez-les contre l'abrasion, car elles contiennent des informations sur la sécurité de fonctionnement du produit.



Rayonnement laser!
Ne pas diriger dans les yeux
Laser de classe 2
<1 mW, 520nm
EN 60825-1: 2007-03

- Ne regardez pas le faisceau laser ou son reflet à l'œil nu ou à travers un instrument d'optique. Ne pointez pas le faisceau laser vers des personnes ou des animaux inutilement. Vous pourriez les aveugler.
- Pour protéger vos yeux, fermez-les ou regardez sur le côté.
- Installez toujours le produit de manière à ce que la ligne laser soit en-dessous ou au-dessus du niveau de l'œil.
- Ne laissez aucune personne non autorisée entrer dans la zone de fonctionnement du produit.
- Conservez le produit hors de portée des enfants et des personnes non autorisées.
- Il est interdit de démonter ou de réparer le produit vous-même. Confiez la réparation du produit à du personnel qualifié et utilisez des pièces de rechange d'origine uniquement.
- N'utilisez pas le produit dans un environnement explosif ou à proximité de matériaux inflammables.

- Les lunettes d'intensification laser permettent de mieux reconnaître le faisceau laser, ne les utilisez pas à d'autres fins. Les lunettes laser ne protègent pas contre le rayonnement laser et le rayonnement ultraviolet et diminuent la perception des couleurs.
- Ne chauffez pas les batteries pour éviter le risque d'explosion et de fuite d'électrolytes. En cas de contact de liquide avec la peau, rincez-la immédiatement à l'eau savonneuse. En cas de contact avec les yeux, rincez-les à l'eau claire pendant 10 minutes et consultez un médecin.

DESCRIPTION DU PRODUIT

Le laser à lignes croisées XLiner 360 G / COMBO 360 G de CONDTRON est destiné à projeter des lignes verticales et horizontales. Le niveau laser peut être utilisé dans les chantiers de construction intérieurs et extérieurs.

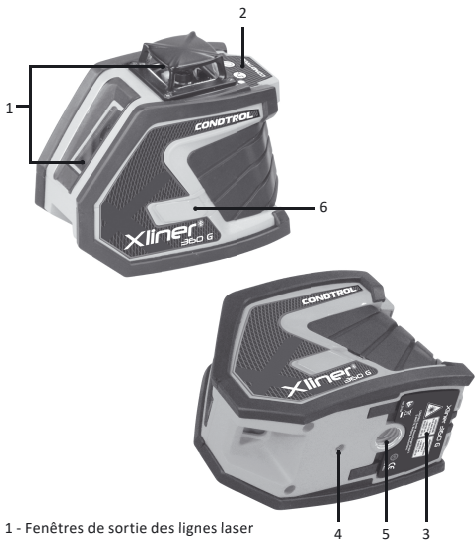
Le niveau laser possède deux modes de fonctionnement :

- mise à niveau automatique pour projeter des plans et des lignes horizontaux et verticaux. La fonction de mise à niveau automatique permet de compenser automatiquement les irrégularités dans une plage de mise à niveau automatique de $\pm 3,5^\circ$;
- compensateur verrouillé, pour créer des plans et lignes inclinés.

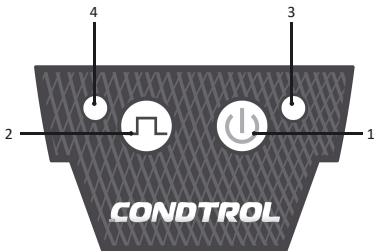
Le mode pulse permet d'utiliser le récepteur laser afin d'augmenter la portée de travail du niveau laser ou de travailler lorsque le laser est difficile à définir dans des conditions d'éclairage intense.



Apparence de l'appareil



- 1 - Fenêtres de sortie des lignes laser
- 2 - Panneau de commande
- 3 - Couverture de la batterie
- 4 - Filetage 1/4"
- 5 - Filetage 5/8"
- 6 - Verrou du compensateur

Panneau de commande

1 Mise sous tension/hors tension :

- niveau laser

- plans laser

2 Allumer/éteindre le mode pulse 3

3 Voyant d'alimentation

4 Indicateur de mode pulse

SPÉCIFICATIONS TECHNIQUES

Portée de travail/avec récepteur	40 m/80 m*
Précision de la mise à niveau automatique	± 0,2 mm/m
Plage de mise à niveau automatique	±3,5°
Température de fonctionnement	-10 °C ... +50 °C
Température de rangement	-20 °C ... +70 °C
Humidité relative	90 %
Indice de protection	IP54
Filetage pour montage sur un trépied	1/4", 5/8"
Type de laser	Classe II 520 nm, < 1 mW
Alimentation	4 piles 1,5 V LR6 alcalines (AA)
Dimensions	132x85x116 mm
Poids	0,44 kg

** La portée de fonctionnement peut différer de la déclaration selon les conditions d'éclairage.*

COFFRET**XLiner 360 G / XLiner COMBO 360 G**

Laser à lignes croisées, sac de transport, 4 piles, manuel d'utilisation.

Kit XLiner 360G / XLiner COMBO 360 G

Laser à lignes croisées, 4 piles, cible magnétique, support mural, pince, manuel d'utilisation, boîtier en plastique.

FONCTIONNEMENT


Avant de commencer à l'utiliser, ouvrez le compartiment à piles et insérez les piles en respectant la polarité. Refermez le compartiment.



Utilisez des piles alcalines AA uniquement ; toutes les piles doivent être du même type et de la même marque, avec un niveau de charge identique. Remplacez les piles si le voyant du niveau de charge commence à clignoter en rouge pendant le fonctionnement.

Posez le niveau laser sur une surface ferme et stable ou un trépied. Déplacez le verrou du compensateur pour choisir le mode de fonctionnement souhaité :

1) Mise à niveau automatique :


Déplacez le verrou du levier en position **ON** .

Le compensateur est déverrouillé. Le voyant d'alimentation devient rouge. Si le niveau laser est en dehors de la plage de compensation automatique, les lignes laser clignotent. Appuyez brièvement sur le bouton  pour allumer les plans laser souhaités.


Appuyez brièvement sur le bouton  pour allumer/éteindre le mode pulse qui permet de travailler avec le récepteur laser. Dans ce mode, le voyant de mode pulse devient rouge. Pour éteindre le niveau laser, déplacez le verrou du compensateur en position verrouillée .




2) Compensateur verrouillé, pour créer des plans et lignes inclinés :


Déplacez le verrou du compensateur en position **OFF** .

Le compensateur est verrouillé.

Le voyant d'alimentation devient rouge. Maintenez le bouton  enfoncé pendant 3 secondes pour allumer le niveau laser.

Appuyez brièvement sur le bouton  pour allumer les plans laser souhaités. Les lignes laser activées clignotent toutes les 5 secondes dans ce mode.

Appuyez brièvement sur le bouton  pour allumer/éteindre le mode pulse qui permet de travailler avec le récepteur laser. Dans ce mode, le voyant de mode pulse devient rouge.

Pour éteindre le niveau laser, appuyez brièvement sur  plusieurs fois jusqu'à ce que tous les plans laser soient éteints.

Attention ! Pour allonger la durée de fonctionnement et éviter le risque d'aveuglement non intentionnel, allumez le laser seulement lorsque vous êtes prêt à travailler.

Si vous utilisez l'appareil à proximité d'objets ou de flux d'air dont la température est différente de la température ambiante, la ligne laser pourra trembler en raison de l'hétérogénéité de l'atmosphère. Plus la distance est longue, plus on peut observer de tremblements de la ligne laser.

La largeur de la ligne laser augmente à mesure que la distance de fonctionnement augmente elle aussi. Le tracé doit être effectué le long de l'axe de la ligne laser. Pour une précision maximale, utilisez la partie du milieu de la ligne laser. Il convient de noter que la forme de la ligne laser à la surface de l'objet (par ex., murs, plafonds, etc) dépend de la courbure et de l'inclinaison de la surface par rapport au plan laser.

Bluetooth

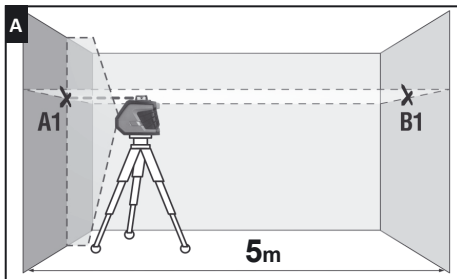
Le Bluetooth est toujours allumé par défaut.

Allumez le niveau laser. Activez le Bluetooth sur votre appareil portable et lancez l'application « XLiner Remote ». Effectuez la connexion via le Bluetooth. L'application permet d'allumer et d'éteindre les lignes et les points laser et le mode récepteur, ainsi que d'ajuster la luminosité du laser pour une visibilité optimale, économiser de l'énergie et contrôler le niveau de charge de la batterie sans toucher le niveau laser.

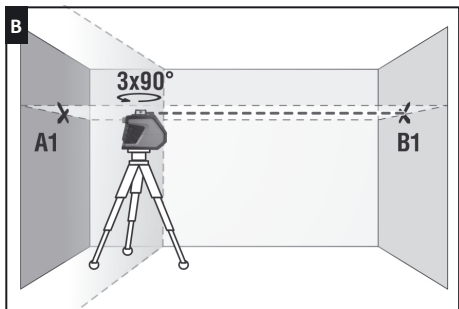
CONTRÔLE DE LA PRÉCISION**Contrôle de la ligne horizontale**

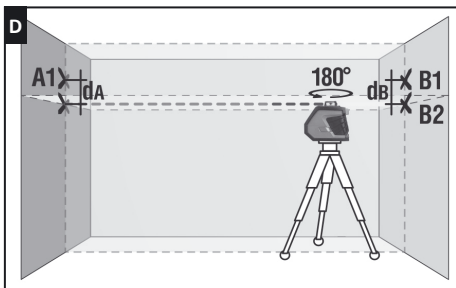
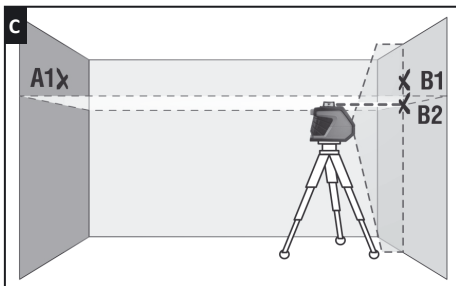
Le contrôle de la ligne horizontale est effectué en utilisant deux murs, A et B, l'un en face de l'autre à une distance de 5 m.

1. Installez le niveau laser le plus près possible du mur A (voir Fig. A). Déverrouillez le compensateur et allumez les lignes verticales et horizontales. Étendez les émetteurs de l'appareil en direction du mur A de sorte que l'intersection des lignes laser sur le mur se trouve à l'avant du niveau laser. Marquez le point d'intersection des lignes laser comme A1. Marquez le point B1 sur le mur B.




2. Tournez l'instrument à 90° . Vérifiez tout mauvais alignement de la ligne horizontale et du point B1 (voir Fig. B). Si l'écart entre la ligne laser et la marque B1 dépasse 1 mm, veuillez contacter le centre d'assistance.
3. Répétez l'étape 2 deux autres fois, en tournant le niveau laser dans une direction.
4. Installez le niveau laser près du mur B, marquez le point d'intersection des lignes laser comme B2 (les marques B1 et B2 doivent se situer sur la même ligne verticale) (voir Fig. C).
5. Tournez l'instrument à 180° et marquez le point d'intersection des lignes laser sur le mur comme A2 (les marques A1 et A2 doivent se situer sur la même ligne verticale) (voir Fig. D).
6. Vérifiez la distance dA, dB entre les points marqués A1, A2 et B1, B2 respectivement (voir Fig. D). Si l'écart entre les valeurs dA et dB dépasse 2 mm, veuillez contacter le centre d'assistance.

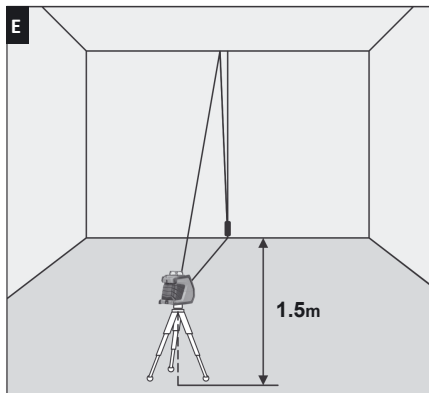




Contrôle de la ligne verticale

Utilisez un fil à plomb comme référence pour une ligne verticale. Placez le niveau laser à une distance de 1,5 m du fil à plomb (voir Fig. E).

1. Déplacez le verrou du compensateur en position **ON**  , puis allumez le plan vertical et alignez la ligne laser avec le point inférieur du fil à plomb.
2. Si l'écart entre la ligne laser et la ligne à plomb dépasse 0,2 mm pour 1 m de longueur du fil à plomb (pour un fil à plomb de 2,5 m, l'écart ne doit pas dépasser 0,5 mm), veuillez contacter le centre d'assistance.



ENTRETIEN ET MAINTENANCE

Les recommandations suivantes permettront de prolonger la durée de vie du produit :

- Transportez le produit avec le compensateur verrouillé uniquement.
- Gardez le produit propre et protégé contre les chocs, la poussière et l'humidité ; ne laissez pas l'humidité, la poussière ou autre pénétrer dans le produit.
- Si de l'humidité pénètre dans le produit, retirez les piles et contactez le centre d'assistance.
- Ne rangez pas ou n'utilisez pas le niveau laser pendant une période prolongée dans des conditions d'humidité élevée.
- Gardez l'instrument propre et essuyez-le avec un chiffon doux et propre.

Le non-respect des règles suivantes peut entraîner une fuite de l'électrolyte des piles ou d'autres dommages :

- Retirez les piles du produit si vous ne l'utilisez pas pendant une période prolongée.
- N'utilisez pas différents types de piles avec différents niveaux de charge.
- Ne laissez pas des piles déchargées dans l'appareil.



UTILISATION

Les outils, accessoires et emballages périmés doivent être recyclés. Veuillez envoyer le produit à l'adresse suivante pour un recyclage approprié :

CONDROL GmbH
Im Wiegenfeld 4
85570 Markt Schwaben
Germany



Ne jetez pas le produit dans les ordures ménagères !

Selon la directive européenne 2002/96/EC, les outils de mesure périmés et leurs composants doivent être collectés séparément et soumis à un recyclage écologique des déchets.

GARANTIE

Tous les appareils CONDROL GmbH sont soumis à un contrôle post-production et sont régis par les conditions de garantie suivantes. Le droit de réclamation de l'acheteur concernant les défauts et les dispositions générales de la législation en vigueur n'expire pas.

- 1) CONDROL GmbH s'engage à éliminer tous les défauts de l'appareil, découverts pendant la période de garantie, qui représentent le défaut de matériel ou de fabrication en volume et à ses propres frais.
- 2) La période de garantie est de 24 mois et court à compter de la date d'achat par le client final (voir la pièce justificative originale).
- 3) La garantie ne couvre pas les défauts résultant de l'usure ou d'une mauvaise utilisation, le dysfonctionnement de l'appareil causé par le non-respect des instructions de ce manuel d'utilisation, une maintenance et un entretien intempestifs et un entretien insuffisant, l'utilisation d'accessoires et pièces de rechange non originaux. Les modifications de conception de l'appareil déchargent le vendeur de la responsabilité des travaux sous garantie. La garantie ne couvre pas les dommages esthétiques qui n'entravent pas le fonctionnement normal de l'appareil.

4) CONDTROL GmbH se réserve le droit de décider du remplacement ou de la réparation de l'appareil.

5) Les autres réclamations non mentionnées ci-dessus ne sont pas couvertes par la garantie.

6) Après avoir détenu les travaux de garantie par CONDTROL GmbH, la période de garantie n'est pas renouvelée ou prolongée.

7) CONDTROL GmbH n'est pas responsable du manque à gagner ou des inconvénients liés à un défaut de l'appareil, du coût de location d'un équipement alternatif pour la période de réparation.

Cette garantie s'applique au droit allemand, à l'exception des dispositions de la Convention des Nations Unies sur les contrats de vente internationale de marchandises (CVIM).

En cas de garantie, veuillez retourner l'appareil au revendeur ou l'envoyer avec la description du défaut à l'adresse suivante :

CONDTROL GmbH
Im Wiegenfeld 4
85570 Markt Schwaben
Germany



ISTRUZIONE DI SICUREZZA

Attenzione! Questo manuale dell'utente è la parte integrante del Suo dispositivo. Leggere attentamente l'istruzione prima di utilizzare il dispositivo. Nel caso di trasferimento del dispositivo in uso temporaneo si assicuri obbligatoriamente di allegare questa istruzione ad esso.

- Non usare il dispositivo in modo diverso da quello previsto.
- Non rimuovere le targhette di avvertimento e proteggerle dall'abrasione perché esse contengono informazioni sull'uso sicuro del dispositivo.



Radiazione laser!
Non puntare negli occhi
Laser di classe 2
<1 mW, 520 nm
IEC 60825-1: 2007-03

- Non guardare nel raggio laser, né nel riflesso di esso, sia con l'occhio non protetto che attraverso dispositivi ottici. Non puntare inutilmente il raggio laser verso le persone o gli animali. Si può accecarli.
- La protezione degli occhi viene solitamente eseguita allontanando lo sguardo o chiudendo le palpebre.
- Posizionare sempre il dispositivo in modo che i raggi laser passino ad una distanza superiore o inferiore al livello degli occhi.
- Tenere le persone non autorizzate fuori dall'area operativa del dispositivo.
- Tenere il dispositivo fuori dalla portata di bambini e persone non autorizzate.
- Non smontare o riparare il dispositivo da soli. La manutenzione e la riparazione devono essere affidate esclusivamente al personale qualificato e con l'applicazione delle parti di ricambio originali.
- È vietato di utilizzare il dispositivo in un ambiente esplosivo, vicino ai materiali infiammabili.

- Evitare il riscaldamento delle batterie per prevenire il rischio di esplosione e fuoriuscita di elettrolita. In caso di contatto con la pelle, lavare immediatamente l'area interessata con acqua e sapone. In caso di contatto con gli occhi, sciacquarli con acqua pulita per 10 minuti e consultare immediatamente un medico.

DESCRIZIONE DEL DISPOSITIVO

Livello laser multiprismatico XLiner 360 G/COMBO 360 G CONDROL è progettato per la costruzione e il controllo di piani e linee verticali e orizzontali. Il dispositivo è adatto sia per l'uso in ambienti chiusi che in cantieri esterni.

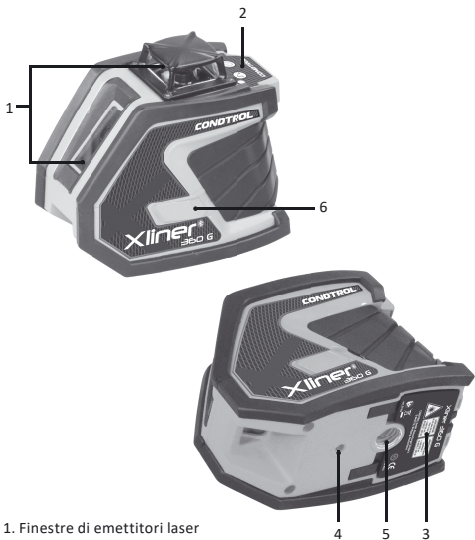
Il dispositivo ha 2 modalità di lavoro:

- con compensazione automatica dell'inclinazione del corpo del dispositivo fino a $\pm 3,5^\circ$.
- con compensatore bloccato, per tracciare piani e linee ad angoli arbitrari.

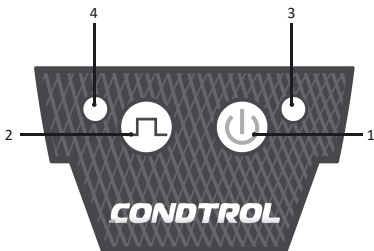
La modalità a impulsi consente di utilizzare il rilevatore per aumentare l'intervallo di funzionamento e di funzionare in condizioni di buona luce quando il raggio laser è scarsamente visibile.



Aspetto esterno del dispositivo



1. Finestre di emettitori laser
2. Pannello di comando
3. Coperchio di vano batteria
4. Filettatura per treppiede 1/4"
5. Filettatura per treppiede 5/8"
6. Motorino bloccante

Pannello di comando

1 Accensione/spengimento:

- del dispositivo
- di emettitori laser

2 Accensione/spengimento di modalità a impulsi

3 Indicatore di accensione

4 Indicatore di modalità a impulsi

CARATTERISTICHE TECNICHE

Campo di funzionamento/con rivelatore	40 m/80 m*
Precisione di autolivellamento	$\pm 0,2$ mm/m
Campo di autolivellamento	$\pm 3,5^\circ$
Durata di funzionamento	8 ore

Temperatura di funzionamento	-10 °C ... +50 °C
Temperatura di stoccaggio	-20 °C ... +70 °C
Umidità relativa dell'aria	90%
Livello di protezione contro la polvere e l'umidità	IP54
Tipo di filettatura di montaggio del treppiede	1/4", 5/8"
Tipo di laser	Classe II 520 nm <1 mW
Batterie	4x1.5V alcaline LR6 (AA)
Ingombro	132x85x116 mm
Peso	0,44 kg

**Il campo di lavoro può variare da quello dichiarato a seconda delle condizioni di illuminazione.*

COMPLETAMENTO**XLiner 360 G / XLiner COMBO 360 G**

Livello laser, borsa, batterie 4 nr., manuale dell'utente.

XLiner 360 G Kit / XLiner COMBO 360 G Kit

Livello laser, batterie 4 nr., bersaglio magnetico, fissaggio da parete, morsetto di fissaggio, manuale dell'utente, contenitore plastico.

LAVORO CON IL DISPOSITIVO

Prima di iniziare il lavoro, aprire il vano batteria e installare le batterie rispettando la polarità. Riposizionare il coperchio del vano batteria finché non si sente uno scatto.

Utilizzare le batterie alcaline di tipo di AA, tutte devono essere della stessa marca, con lo stesso livello di carica.

Se l'indicatore di accensione lampeggia in rosso mentre il dispositivo si utilizza, sostituire le batterie con nuove.


Installare il dispositivo su una superficie solida e stabile o su un treppiede.

Selezionare la modalità di funzionamento del dispositivo utilizzando il motorino bloccante:

1) Modalità di compensazione automatica – per costruire piani e linee orizzontali e verticali.

Spostare il motorino bloccante in posizione **ON** .

Compensatore sbloccato. L'indicatore di accensione lampeggia in rosso. Se l'inclinazione del corpo del dispositivo supera il campo di autolivellamento, gli emettitori laser lampeggiano.

Premere brevemente e conseguentemente il pulsante  per attivare gli emettitori laser necessari per il funzionamento.


La modalità di funzionamento del rivelatore si attiva/disattiva, premendo una volta il pulsante .

Quando è acceso, l'indicatore della modalità a impulsi è rosso.

Per spegnere il dispositivo, spostare il motorino bloccante in posizione .



2) Compensatore bloccato – per costruire piani e linee con un angolo di inclinazione arbitrario.

Spostare il motorino bloccante in posizione **OFF** .

Il compensatore è bloccato. L'indicatore di accensione lampeggia in rosso.

Per accendere il dispositivo, premere e tenere premuto il pulsante



per 3 secondi. Premere brevemente e conseguentemente il

pulsante



per attivare gli emettitori laser necessari per il

funzionamento.

Gli emettitori laser in questa modalità lampeggiano ogni 5 secondi.

La modalità di funzionamento del rivelatore si attiva/disattiva, premendo una volta il pulsante .

Quando è acceso, l'indicatore della modalità a impulsi è rosso.

Per spegnere il dispositivo, premere una volta il pulsante



fino allo spegnimento di tutte le linee laser.

Attenzione! Per aumentare il tempo di funzionamento e ridurre il rischio di abbagliamento involontario, è necessario di selezionare il numero minimo di moduli laser accesi. Quando si lavora vicino a oggetti o correnti d'aria la cui temperatura differisce dall'ambiente a causa della disomogeneità dell'atmosfera, può verificarsi un tremolio della linea laser. All'aumentare della distanza, l'effetto si rafforza.

Con l'aumento della distanza, la larghezza della linea laser cresce. La tracciatura deve essere eseguita sull'asse della linea laser. Per ottenere la precisione massima, utilizzare la sezione centrale della linea laser.

Si noti che la forma delle linee laser sulla superficie dell'oggetto (ad esempio, su pareti, solai, ecc.) dipende dalla curvatura e dall'inclinazione della superficie rispetto al piano laser.

Bluetooth

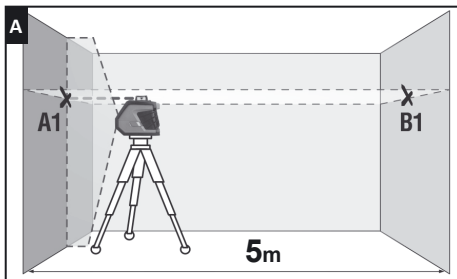
Bluetooth è sempre acceso per impostazione predefinita. Accendere il dispositivo. Attivare il Bluetooth sul dispositivo e avviare l'applicazione XLinerRemote. Stabilire una connessione Bluetooth.

L'applicazione consente, senza toccare il dispositivo, accendere e spegnere i raggi laser e punti a piombo, la modalità di funzionamento del ricevitore, regolare la luminosità del laser per una visibilità ottimale e risparmiare energia, e controllare il livello di carica delle batterie.

CONTROLLO DI PRECISIONE**Controllo di orizzontale**

2 pareti verticali parallele posizionate l'una di fronte all'altra a una distanza di 5 m sono necessarie per il controllo.

1. Posizionare il dispositivo il più vicino possibile alla parete A (vedere la figura.A).



Sbloccare il compensatore e accendere l'emettitore verticale e orizzontale. Ruotare il dispositivo con gli emettitori verso la parete A in modo che l'intersezione delle linee laser sulla parete sia opposta



al dispositivo. Contrassegnare la posizione del punto di intersezione delle linee laser con il segno A1. Sulla parete B di fronte al dispositivo, contrassegnare il punto B1.

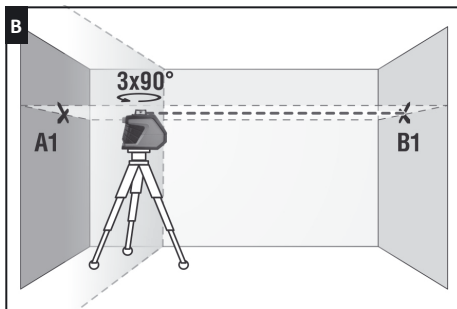
2. Ruotare il dispositivo di 90° , misurare la deviazione dell'asse del raggio dal segno B1 (vedi Fig.B). Se la deviazione supera 1 mm, contattare il centro di assistenza.

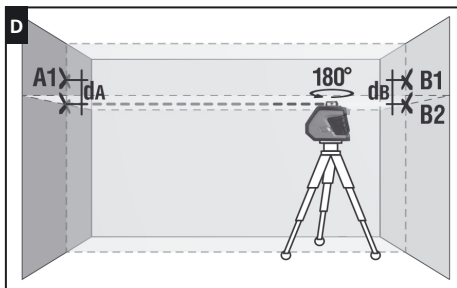
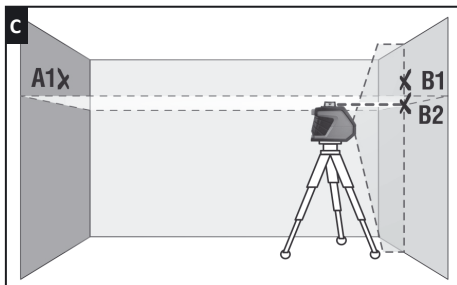
3. Ripetere il punto 2 altre 2 volte, ruotando il dispositivo in una direzione.

4. Spostare il dispositivo verso la parete opposta B, contrassegnare le intersezioni delle linee laser con il segno B2 (i segni B1, B2 devono essere sullo stesso verticale) (vedi Fig.C).

5. Ruotare il dispositivo di 180° e segnare sulla parete opposta A l'intersezione delle linee laser con il segno A2 (i segni A1, A2 devono essere sullo stesso verticale) (vedi Fig.D).

6. Misurare le distanze d_A , d_B tra i segni A1, A2 e B1, B2 rispettivamente (vedi Fig. D). Se la differenza tra i valori d_A , d_B supera i 2 mm, contattare il centro di assistenza.



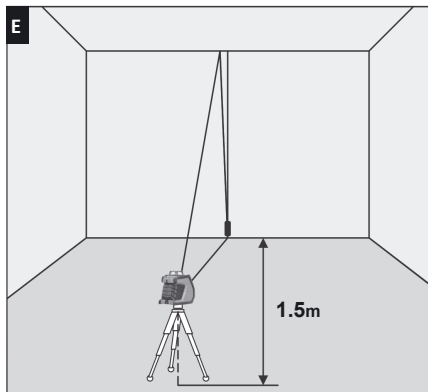


Controllo di verticale

Utilizzare un piombo come un modello di verticale. Installare il dispositivo ad una distanza di circa 1,5 m dal piombo (vedi Fig. E).

1. Sbloccare il compensatore, accendere l'emettitore verticale, allineare l'asse della linea laser verticale con il punto inferiore del piombo.

2. Se la deviazione dell'asse della linea verticale dalla sospensione supera 0,2 mm per 1 m della lunghezza della sospensione (ad esempio, per un piombo con una lunghezza di 2,5 m – la deviazione massima non deve superare 0,5 mm) - contattare il centro di assistenza.



MANUTENZIONE E FUNZIONAMENTO

Attenzione! Questo strumento è un dispositivo preciso ottico-meccanico e deve essere trattato con cura. Prima di iniziare i lavori e anche dopo gli impatti meccanici (cadute, urti), effettuare la verifica della precisione del dispositivo.

L'osservanza delle seguenti raccomandazioni prolungherà la durata del dispositivo:

- Spostare il dispositivo solo con il compensatore bloccato.
- Proteggere il dispositivo da urti, cadute, vibrazioni forti, non consentire l'ingresso di umidità, polvere da costruzione, oggetti estranei all'interno del dispositivo.
- Se il liquido entra nel dispositivo, prima rimuovere le batterie, quindi contattare un centro di assistenza.
- Non conservare e non utilizzare il dispositivo per lunghi periodi in ambienti umidi.
- Pulire il dispositivo con un panno morbido e umido.

La mancata osservanza delle seguenti regole può causare la fuoriuscita di elettroliti dalle batterie e il danneggiamento del dispositivo:

- Rimuovere le batterie dal dispositivo se esso non viene utilizzato per un lungo periodo di tempo.
- Non utilizzare le batterie di tipo diverso, con i livelli di carica diversi.
- Non lasciare le batterie scariche nel dispositivo.



UTILIZATION

I dispositivi, gli accessori e gli imballaggi non funzionanti devono essere riciclati. Si prega di inviare l'articolo al seguente indirizzo per il riciclaggio corretto:

CONDROL GmbH
Im Wiegenfeld 4
85570 Markt Schwaben
Deutschland



Non smaltire il dispositivo nei rifiuti urbani

In conformità con la Direttiva Europea 2002/96/C, gli strumenti di misura scaduti e i componenti di essi devono essere raccolti separatamente e spediti per il riciclaggio ecologico dei rifiuti.

GARANZIA

Tutti i prodotti CONDROL GmbH sono sottoposti a controllo post-produzione e soggetti alle seguenti condizioni di garanzia. Il diritto dell'acquirente di presentare le pretese relative a difetti e disposizioni generali della legge vigente non decadono.

- 1) L'Azienda CONDROL GmbH si impegna ad eliminare completamente e a proprie spese tutti i difetti del prodotto rilevati durante il periodo di garanzia, che rappresentano un difetto di materiale o di fabbricazione.
- 2) Il periodo di garanzia è di 24 mesi e decorre dalla data di acquisto da parte del consumatore finale (rif. Originale del documento di accompagnamento).
- 3) La garanzia non copre i difetti causati dall'usura normale o dall'uso improprio, il malfunzionamento del prodotto causato dal mancato rispetto delle istruzioni contenute nel presente manuale dell'utente, l'assistenza intempestiva e la cura insufficiente, l'uso di accessori e pezzi di ricambio non originali. Le modifiche alla costruzione del prodotto esonerano il venditore dalla responsabilità per il servizio di garanzia. La garanzia non copre i danni estetici che non interferiscono con il funzionamento normale del prodotto.

4) L'Azienda CONDTROL GmbH si riserva il diritto di prendere la decisione di sostituzione o riparazione del prodotto.

5) Le pretese diverse da quelle sopra menzionate non sono coperte dalla garanzia.

6) Dopo che CONDTROL GmbH ha eseguito i lavori di garanzia, il periodo di garanzia non viene esteso.

7) CONDTROL GmbH non è responsabile per mancato guadagno o inconvenienti associati a un difetto del prodotto, il costo del noleggio di apparecchiature alternative per il periodo di riparazione. Questa garanzia si applica alla legge tedesca, escluse le disposizioni della Convenzione sui contratti per la vendita internazionale di beni mobili (CISG).

In caso di garanzia, si prega di restituire l'articolo al rivenditore o inviarlo con la descrizione del difetto al seguente indirizzo:

CONDROL GmbH
Im Wiegenfeld 4
85570 Markt Schwaben
Deutschland



УКАЗАНИЯ ПО ТЕХНИКЕ БЕЗОПАСНОСТИ

Внимание! Данная инструкция по эксплуатации является неотъемлемой частью Вашего прибора. Прежде чем приступить к работе с прибором, внимательно прочтите инструкцию. При передаче прибора во временное пользование обязательно прилагайте к нему данную инструкцию.

- Не используйте прибор не по назначению.
- Не удаляйте наклейки и таблички и предохраняйте их от стирания, т.к. они содержат информацию по безопасной эксплуатации прибора.



Лазерное излучение!
Не направляйте в глаза
Лазер класса 2
<1 мВт, 520 нм
IEC 60825-1: 2007-03

- Не смотрите в лазерный луч, а также в его отражение, как незащищенным глазом, так и через оптические устройства. Не направляйте лазерный луч на людей и животных без необходимости. Вы можете их ослепить.
- Защита глаз обычно осуществляется путем отведения взгляда или закрытием век.
- Всегда устанавливайте прибор так, чтобы лазерные лучи проходили на расстоянии выше или ниже уровня глаз.
- Не допускайте посторонних лиц в зону эксплуатации прибора.
- Храните прибор вне досягаемости детей и посторонних лиц.
- Не разбирайте и не ремонтируйте прибор самостоятельно. Обслуживание и ремонт следует поручать только квалифицированным специалистам и с применением оригинальных запасных частей.
- Запрещается эксплуатация прибора во взрывоопасной среде, вблизи легковоспламеняющихся материалов.

- Очки для работы с лазерным инструментом служат для лучшего распознавания лазерного луча, не используйте их для других целей. Лазерные очки не защищают от лазерного излучения, не предназначены для защиты от ультрафиолетового излучения и ухудшают восприятие цветов.

- Не допускайте нагревания элементов питания во избежание риска взрыва и вытекания электролита. При попадании жидкости на кожу немедленно промойте пораженный участок водой с мылом. В случае попадания в глаза, промойте их чистой водой в течение 10 минут, затем обратитесь к врачу.

ОПИСАНИЕ ПРИБОРА

Мультипризменный лазерный нивелир XLiner 360 G / COMBO 360 G CONDROL предназначен для построения и контроля вертикальных и горизонтальных плоскостей и линий. Прибор пригоден как для эксплуатации в закрытых помещениях, так и на открытых строительных площадках.

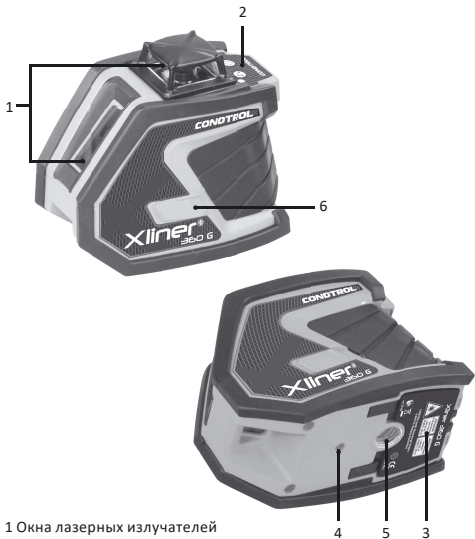
Прибор имеет 2 режима работы:

- с автоматической компенсацией наклона корпуса прибора до $\pm 3,5^\circ$.
- с заблокированным компенсатором, для построения плоскостей и линий под произвольными углами.

Импульсный режим позволяет использовать детектор для увеличения дальности работы, а также для работы в условиях хорошей освещенности, когда лазерный луч плохо виден.

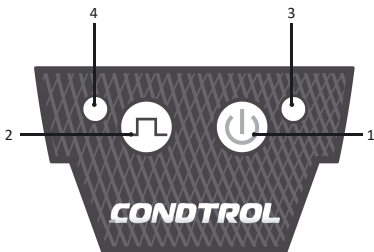


Внешний вид прибора



- 1 Окна лазерных излучателей
- 2 Панель управления
- 3 Крышка батарейного отсека
- 4 Резьба под штатив 1/4"
- 5 Резьба под штатив 5/8"
- 6 Движок блокиратора

Панель управления



1 Включение/выключение:

- прибора
- лазерных излучателей

2 Включение/выключение импульсного режима

3 Индикатор питания

4 Индикатор импульсного режима

ТЕХНИЧЕСКИЕ ХАРАКТЕРИСТИКИ

Рабочий диапазон/с детектором	40 м/80 м *
Точность самовыравнивания	±0,2 мм/м
Диапазон самовыравнивания	± 3,5°
Рабочая температура	-10°C ... +50°C
Температура хранения	-20°C ... +70°C
Относительная влажность воздуха	90%
Степень защиты от влаги и пыли	IP54
Тип резьбы для установки на штатив	1/4", 5/8"
Тип лазера	Класс II 520 нм < 1 мВт
Источник питания	4x1,5В щелочные LR6 (AA)
Габаритные размеры	132x85x116 мм
Вес	0,44 кг

**Рабочий диапазон может отличаться от заявленного в зависимости от условий освещения.*

КОМПЛЕКТАЦИЯ**XLiner 360 G / XLiner COMBO 360 G**

Лазерный нивелир, сумка, батарейки 4 шт., руководство по эксплуатации.

XLiner 360 G Kit / XLiner COMBO 360 G Kit

Лазерный нивелир, батарейки 4 шт., магнитная мишень, настенное крепление, крепление-зажим, руководство по эксплуатации, пластиковый кейс.

РАБОТА С ПРИБОРОМ


Перед началом работы откройте батарейный отсек и установите элементы питания, соблюдая полярность. Установите крышку батарейного отсека обратно до щелчка.

Используйте щелочные элементы питания типа АА, все они должны быть одной марки, с одинаковым уровнем заряда. Если во время работы с прибором индикатор питания мигает красным, замените элементы питания на новые.


Установите прибор на твердую устойчивую поверхность или штатив.

Движком блокиратора выберите режим работы прибора:


1) Режим автоматической компенсации – для построения горизонтальных и вертикальных плоскостей и линий.

Переместите движок блокиратора в положение **ON** .

Компенсатор разблокирован. Индикатор питания горит красным. Если наклон корпуса прибора превышает диапазон самовыравнивания, лазерные излучатели мигают.

Последовательными кратковременными нажатиями кнопки  включите необходимые для работы лазерные излучатели.


Однократное нажатие кнопки  включает/выключает режим работы с детектором. При включении индикатор импульсного режима горит красным.


Для выключения прибора переведите движок блокиратора в положение .




2) Компенсатор заблокирован – для построения плоскостей и линий с произвольным углом наклона.

Переведите движок блокиратора в положение **OFF** .

Компенсатор заблокирован. Индикатор питания горит красным. Чтобы включить прибор, нажмите и удерживайте кнопку  в течение 3 секунд.

Последовательными кратковременными нажатиями  включите необходимые для работы лазерные излучатели. Включенные лазерные излучатели в данном режиме мигают каждые 5 сек.

Однократное нажатие кнопки  включает/выключает режим работы с детектором. При включении индикатор импульсного режима горит красным.

Для выключения прибора однократно нажимайте кнопку  до тех пор, пока все лазерные линии не будут отключены.

Внимание! Для увеличения времени работы, а также для уменьшения риска непреднамеренного ослепления следует выбирать минимально необходимое количество включенных лазерных модулей. При работе вблизи объектов или воздушных потоков отличающихся по температуре от окружающей среды из-за неоднородности атмосферы возможно дрожание лазерной линии. При увеличении расстояния эффект усиливается.

С увеличением расстояния ширина лазерной линии увеличивается. Разметку следует производить по оси лазерной линии. Для получения максимальной точности используйте средний участок лазерной линии.

Следует учитывать, что форма лазерных линий на поверхности объекта (например, на стенах, перекрытиях и пр.) зависит от кривизны и наклона поверхности по отношению к лазерной плоскости.

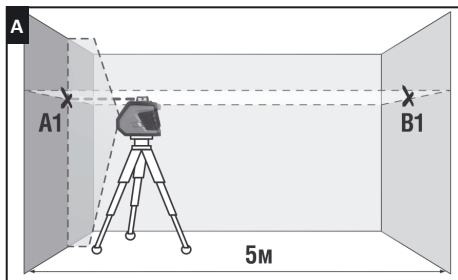
Bluetooth

Bluetooth по умолчанию всегда включен. Включите прибор. Активируйте Bluetooth на вашем устройстве и запустите приложение XLiner Remote. Установите подключение по Bluetooth. Приложение позволяет, не прикасаясь к прибору, включать и выключать лазерные лучи и точки отвеса, режим работы с приемником, регулировать яркость лазера для оптимальной видимости и экономии энергии, а также контролировать уровень заряда элементов питания.

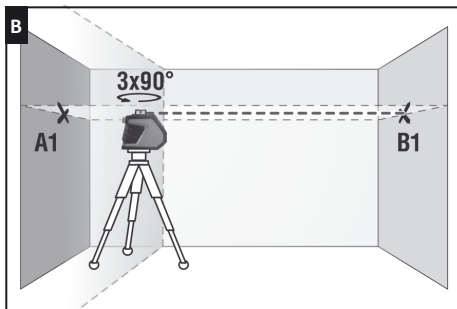
ПРОВЕРКА ТОЧНОСТИ**Проверка горизонтали**

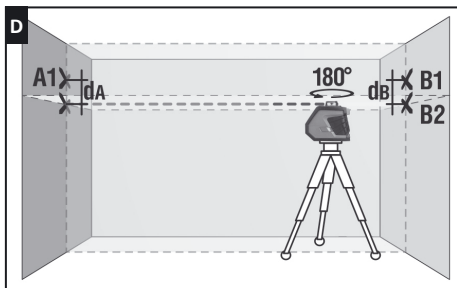
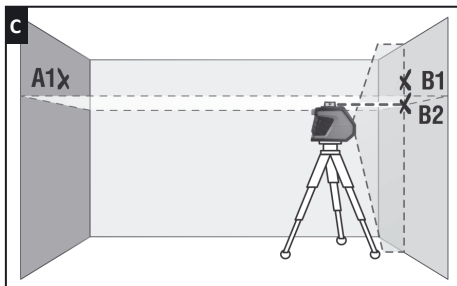
Для проверки необходимы 2 параллельные вертикальные стены расположенные друг напротив друга на расстоянии 5 м.

1. Установите прибор максимально близко к стене А (см. рис.А). Разблокируйте компенсатор и включите вертикальный и горизонтальный излучатели. Разверните прибор излучателями в сторону стены А, чтобы пересечение лазерных линий на стене располагалось напротив прибора. Отметьте положение точки пересечения лазерных линий меткой А1. На стене В напротив прибора отметьте точку В1.



2. Поверните прибор на 90° , измерьте отклонение оси луча от отметки B1 (см. рис.В). Если отклонение превышает 1 мм – обратитесь в сервисный центр.
3. Повторите пункт 2 еще 2 раза, поворачивая прибор в одном направлении.
4. Перенесите прибор к противоположной стене В, отметьте пересечение лазерных линий меткой B2 (метки B1, B2 должны находиться на одной вертикали) (см. рис.С).
5. Поверните прибор на 180° и отметьте на противоположной стене А пересечение лазерных линий меткой A2 (метки A1, A2 должны находиться на одной вертикали) (см. рис.Д).
6. Измерьте расстояния dA, dB между метками A1, A2 и B1, B2 соответственно (см. рис. D). Если разница между значениями dA, dB превышает 2 мм – обратитесь в сервисный центр.



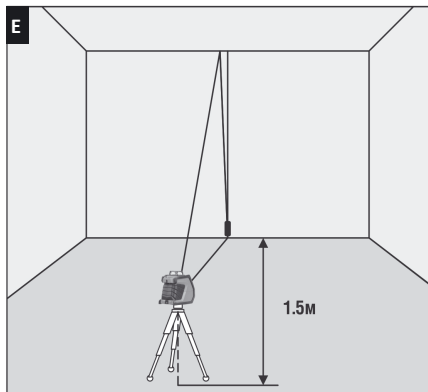


Проверка вертикали

В качестве эталона вертикали используйте отвес. Установите прибор на расстоянии порядка 1,5 м от отвеса (см. рис. Е).

1. Разблокируйте компенсатор, включите вертикальный излучатель, совместите ось вертикальной лазерной линии с нижней точкой отвеса.

2. Если отклонение оси вертикальной линии от подвеса превышает 0,2 мм на 1 м длины подвеса (например, для отвеса длиной 2,5 м – максимальное отклонение не должно превышать 0,5 мм) – обратитесь в сервисный центр.



УХОД И ЭКСПЛУАТАЦИЯ

Внимание! Прибор является точным оптико-механическим устройством и требует бережного обращения. Перед началом работ, а также после механических воздействий (падение, удары) проводите проверку точности прибора.

Соблюдение следующих рекомендаций продлит срок службы прибора:

- Перемещайте прибор только с заблокированным компенсатором.
- Оберегайте прибор от ударов, падений, сильных вибраций, не допускайте попадания внутрь прибора влаги, строительной пыли, посторонних предметов.
- В случае попадания в прибор влаги в первую очередь выньте элементы питания, затем обратитесь в сервисный центр.
- Не храните и не используйте прибор в течение длительного времени в условиях повышенной влажности.
- Чистку прибора следует производить влажной мягкой салфеткой.

Несоблюдение следующих правил может привести к вытеканию электролита из элементов питания и порче прибора:

- Вынимайте элементы питания из прибора, если он не используется в течение длительного времени.
- Не используйте элементы питания разного вида, с разным уровнем заряда.
- Не оставляйте в приборе разряженные элементы питания.

ГАРАНТИЙНЫЕ ОБЯЗАТЕЛЬСТВА

Гарантийный период составляет 24 месяца с даты продажи. Срок службы прибора - 36 месяцев.

Гарантия покрывает все расходы по ремонту или замене прибора. Гарантия не покрывает транспортные расходы, связанные с возвратом прибора в ремонт.

Гарантийные обязательства не распространяются на повреждения, ставшие результатом механического или иного воздействия,



нарушений правил эксплуатации, самостоятельного ремонта, а также на элементы питания.

Гарантийные обязательства не распространяются на случаи потери точности, возникшие в процессе эксплуатации прибора не по причине заводского брака, а также в случае обрыва подвижных цепей питания компенсатора в результате интенсивной эксплуатации или нарушений правил эксплуатации.

Расходы по настройке прибора оплачиваются отдельно.

СЕРВИС И КОНСУЛЬТАЦИОННЫЕ УСЛУГИ

Контакты для связи, консультации можно получить на сайте www.condtrol.ru

УТИЛИЗАЦИЯ

Отслужившие свой срок инструменты, принадлежности и упаковка должны быть утилизированы согласно действующим законам вашей страны.

Не выбрасывайте аккумуляторы/батареи в коммунальный мусор, не бросайте их в огонь или воду. Аккумуляторы/батареи следует собирать и сдавать на рекуперацию или на экологически чистую утилизацию.

Только для стран-членов ЕС:

Не выбрасывайте инструменты в коммунальный мусор!

Согласно Европейской Директиве 2002/96/ЕС о старых электрических и электронных инструментах и приборах и ее претворению в национальное право, отслужившие свой срок измерительные инструменты должны собираться отдельно и быть переданы на экологически чистую рекуперацию отходов.

Неисправные или пришедшие в негодность аккумуляторы/батареи должны быть утилизированы согласно Директиве 2006/66/ЕС.

Производитель оставляет за собой право вносить изменения в конструкцию, алгоритмы работы, комплектацию прибора без предварительного уведомления.





CONDROL

www.condtrol.com